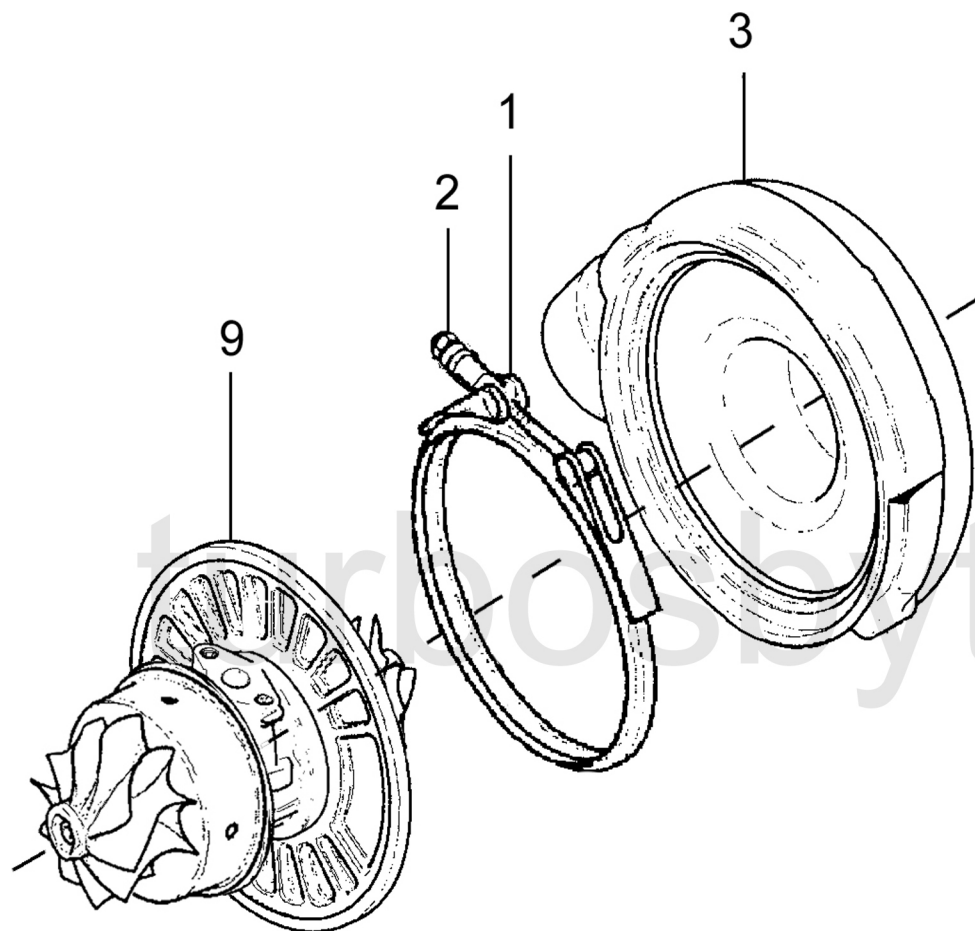


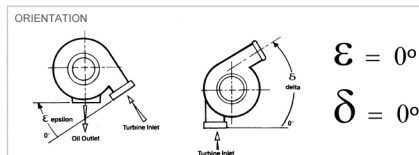


REV	DATE	RELEASED REVISION	DWN
A	01/08/2012	RELEASED	-
-	-	-	-
-	-	-	-

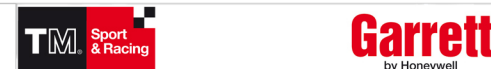


Pos	Description	Référence
1	Collier de bande V	446401-0795
2	Écrou	400580-0000
3	Carter compresseur	737942-0044
9	Carter central	451888-5043S

Note: Illustration pour la référence seulement, ne peut pas ressembler à la partie.



CALIBRAGE
Free run, sans soupape



TITLE
GTX4294R

SIZE A	PART NO. 800269-5001S	REV A
-----------	--------------------------	----------

MATERIAL	DRAWN: ACS	DATE: 02/08/2014	CHECKED:	SHEET: 1 OF 1
----------	---------------	---------------------	----------	---------------