



REV	DATE	RELEASED REVISION	DWN
A	01/08/2012	RELEASED	-
-	-	-	-
-	-	-	-

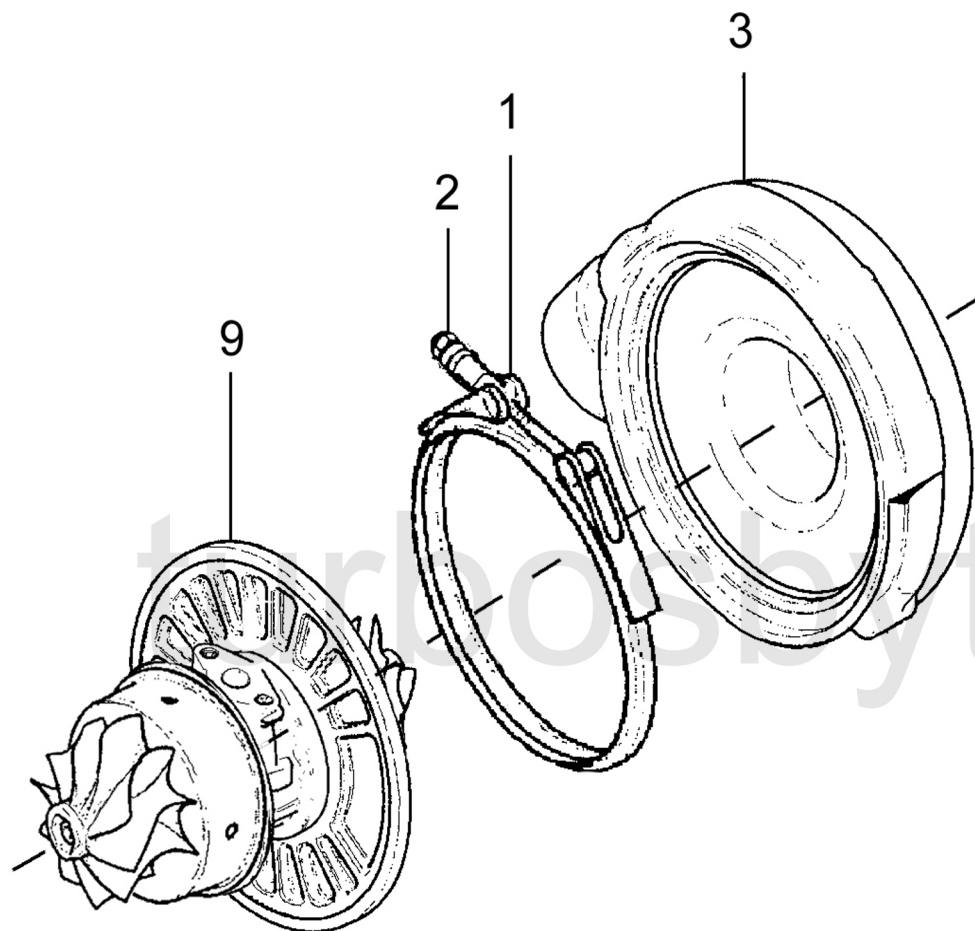
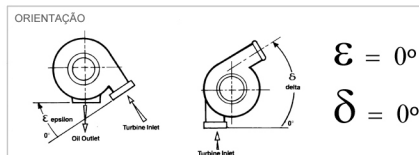


Fig	Descrição	Referência
1	Grampo	446401-0795
2	Porca	400580-0000
3	Carcaça compressora	737942-0044
9	Conjunto rotativo	451888-5043S

Nota: Ilustração apenas como referência, pode não representar a parte real.



CALIBRAÇÃO
Funcionamento livre, sem atuador



TITLE GTX4294R			
SIZE A	PART NO. 800269-5001S		REV A
DRAWN: ACS	DATE: 02/08/2014	CHECKED:	SHEET: 1 OF 1