



REV	DATE	RELEASED REVISION	DWN
A	01/08/2012	RELEASED	-
-	-	-	-
-	-	-	-

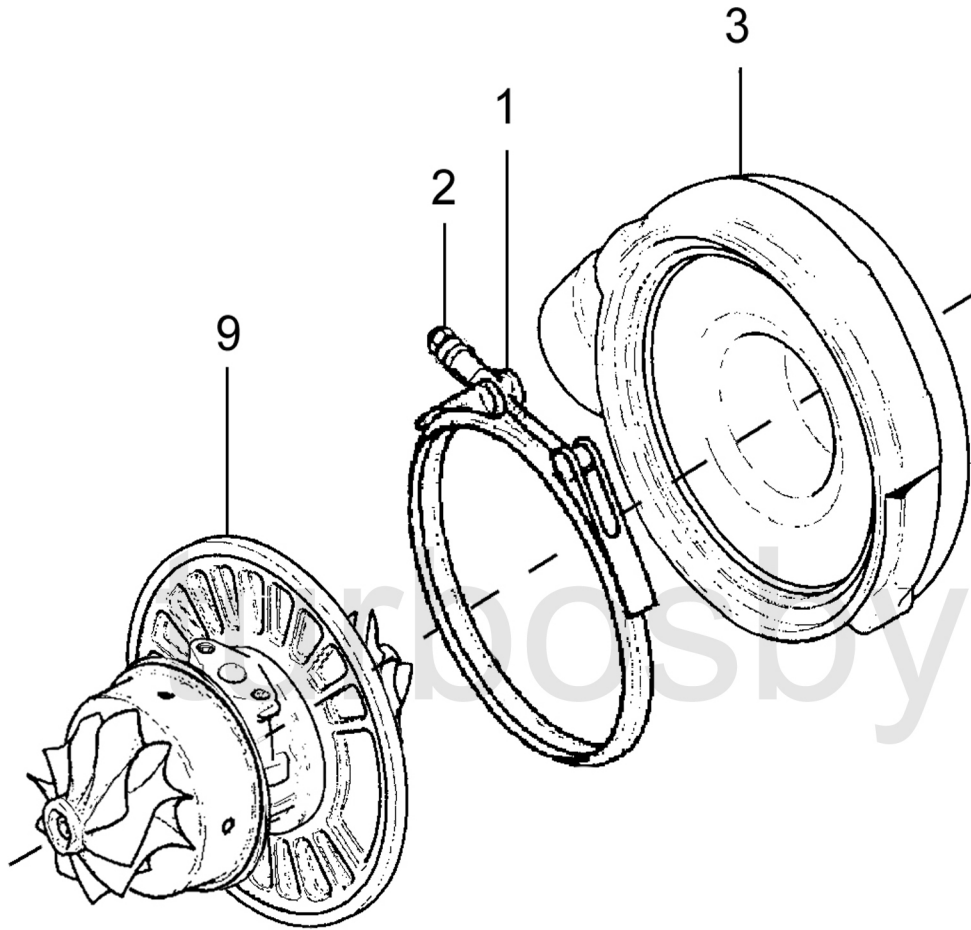
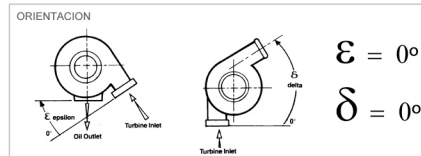


Fig	Descripción	Referencia
1	Abrazadera	446401-0795
2	Tuerca	400515-0212
3	Caracola admisión	737942-0046
9	Cartucho	451888-5044S



CALIBRACION  
Giro libre, sin válvula

Nota: Ilustración solo como referencia, puede no parecerse a la pieza real.



TITLE		<b>GTX4202R</b>	
SIZE	PART NO.	REV	
A	800269-5002S	A	
DRAWN:	DATE:	CHECKED:	SHEET: 1 OF 1
ACS	22/08/2014		