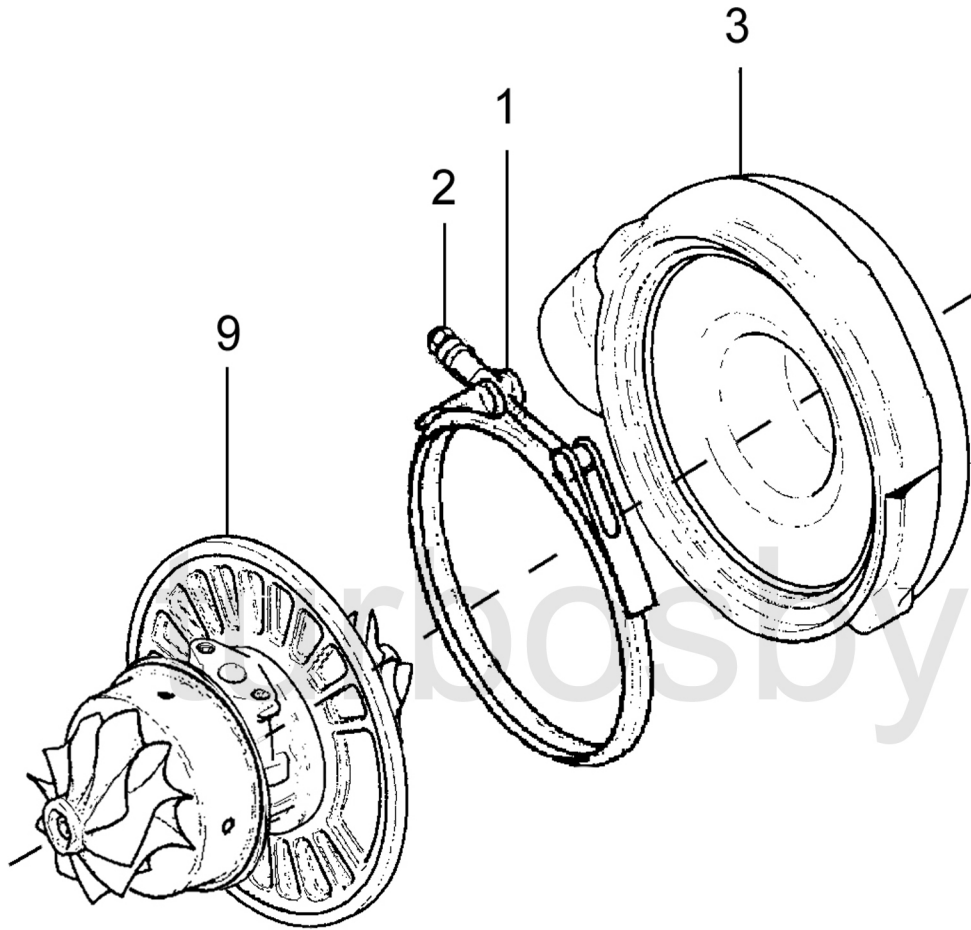
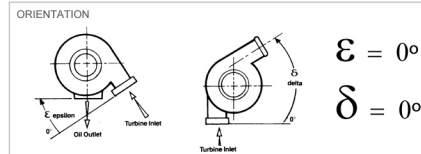




REV	DATE	RELEASED REVISION	DWN
A	01/08/2012	RELEASED	-
-	-	-	-
-	-	-	-



Pos	Description	Référence
1	Collier de bande V	446401-0795
2	Écrou	400580-0000
3	Carter compresseur	737942-0046
9	Carter central	451888-5044S



CALIBRAGE Free run, sans soupape

Note: Illustration pour la référence seulement, ne peut pas ressembler à la partie.



TITLE GTX4202R

SIZE A PART NO. 800269-5002S REV A

DRAWN: ACS DATE: 22/08/2014 CHECKED: SHEET: 1 OF 1