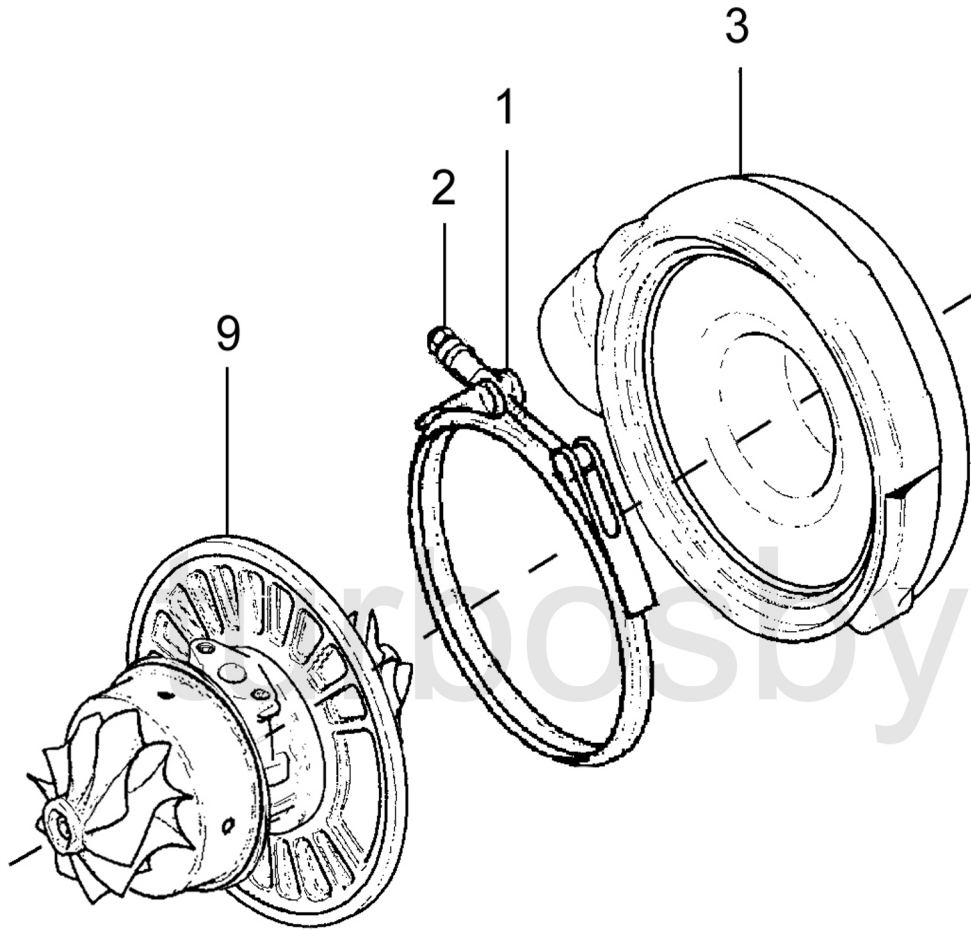
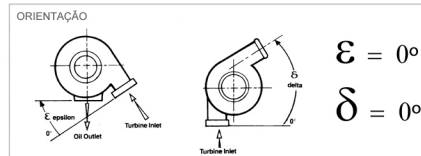




| REV | DATE | RELEASED REVISION | DWN |
|-----|------------|-------------------|-----|
| A | 01/08/2012 | RELEASED | - |
| - | - | - | - |
| - | - | - | - |



| Fig | Descrição | Referência |
|-----|---------------------|--------------|
| 1 | Grampo | 446401-0795 |
| 2 | Porca | 400515-0212 |
| 3 | Carcaça compressora | 737942-0046 |
| 9 | Conjunto rotativo | 451888-5044S |



CALIBRAÇÃO
Funcionamento livre, sem atuador

Nota: Ilustração apenas como referência, pode não representar a parte real.



| | | | |
|--------|--------------|-----------------|---------------|
| TITLE | | GTX4202R | |
| SIZE | PART NO. | REV | |
| A | 800269-5002S | A | |
| DRAWN: | DATE: | CHECKED: | SHEET: 1 OF 1 |
| ACS | 22/08/2014 | | |