



REV	DATE	RELEASED REVISION	DWN
A	01/05/2013	RELEASED	-
-	-	-	-
-	-	-	-

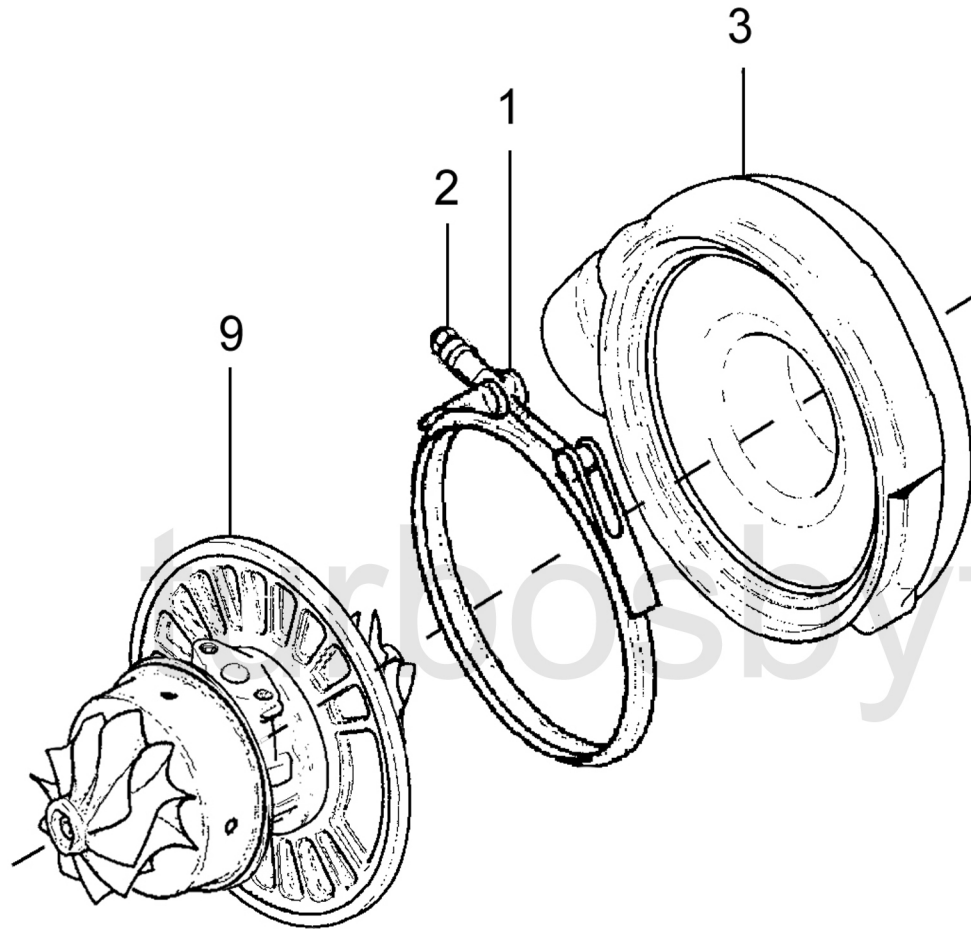
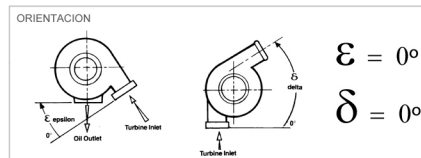


Fig	Descripción	Referencia
1	Abrazadera	446401-0925
2	Tuerca	400515-0212
3	Caracola admisión	737942-0061
9	Cartucho	451888-5045S

Nota: Ilustración solo como referencia, puede no parecerse a la pieza real.



CALIBRACION  
Giro libre, sin válvula



TITLE		<b>GTX4508R</b>	
SIZE	PART NO.	REV	
A	800270-5001S	A	
DRAWN:	DATE:	CHECKED:	SHEET: 1 OF 1
ACS	03/08/2014		