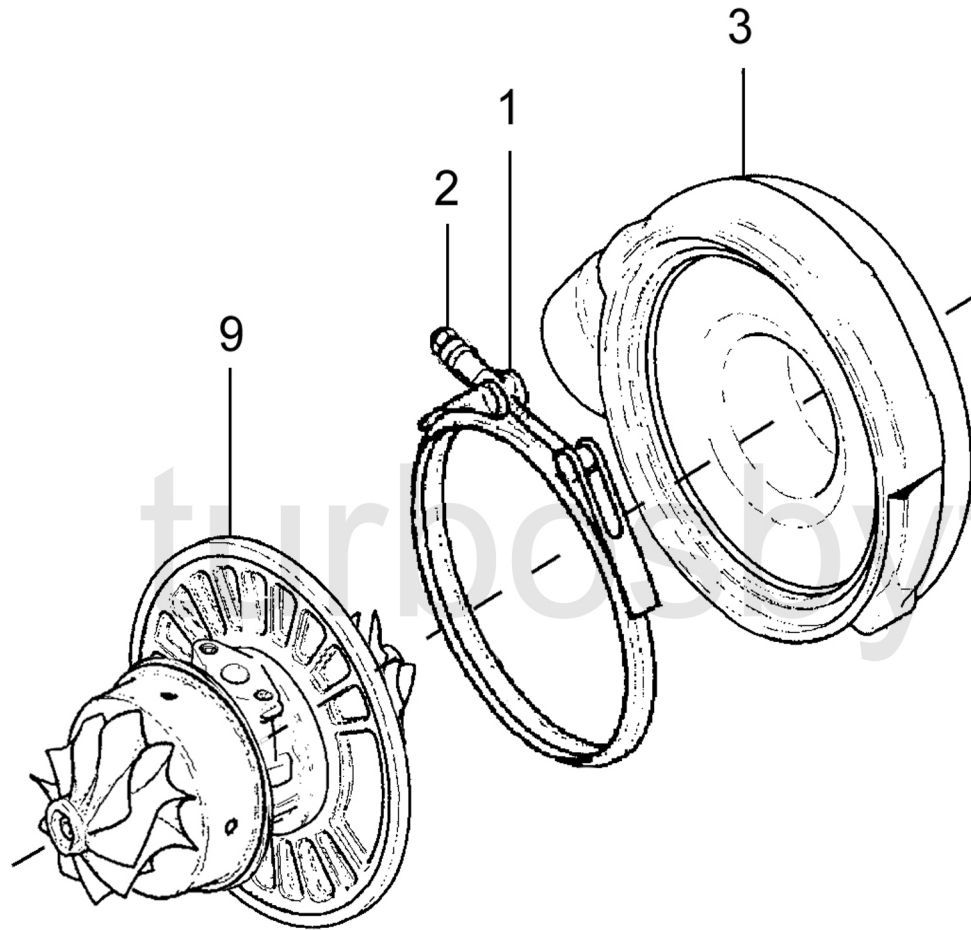


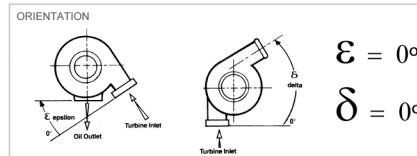


REV	DATE	RELEASED REVISION	DWN
A	01/07/2013	RELEASED	-
-	-	-	-
-	-	-	-



Pos	Description	Référence
1	Collier de bande V	733550-0004
2	Écrou	400515-0212
3	Carter compresseur	737942-0079
9	Carter central	769210-5039S

Note: Illustration pour la référence seulement, ne peut pas ressembler à la partie.



CALIBRAGE
Free run, sans soupape



TITLE		GTX5018R	
SIZE	PART NO.	REV	
A	804878-5024S	A	
DRAWN:	DATE:	CHECKED:	SHEET: 1 OF 1
ACS	26/09/2014		